



## 2706

### Teleskoplader

Effiziente Kompaktheit.

Wenn es um Stapelhöhen im Bereich von 6,0 m geht, ist der Teleskoplader 2706 die optimale Lösung. Mit einer Nutzlast von 2,7 t stellen auch schwere Ladevorgänge kein Problem dar. Mit vielen Optionsvarianten wird der 2706 zum wahren Allrounder auf der Baustelle. Die zwei wählbaren Kabinenhöhen erlauben es noch mehr Übersicht zu erhalten und ermöglichen den Einsatz in niedrigen Gebäuden.

**Hubkraft:** Eine Nutzlast von bis zu 2,7 t und eine Stapelhöhe von 6,0 m.

**Kompaktheit:** Die kompakten Maße ermöglichen effizientes Arbeiten auf engstem Raum, zum Beispiel in Tiefgaragen.

**Kramer Schnellwechsellatte:** Ermöglicht das Wechseln von Werkzeugen innerhalb weniger Sekunden. Die robuste Bauweise sorgt für Zuverlässigkeit unter härtesten Bedingungen.

**Bedienkonzept:** Farblich codierte Schalter und ein elektronisch vorgesteuerter All-in-one-Joystick sorgen für die intuitive Bedienung aller Funktionen.

**Motor:** Sparsam im Verbrauch und hohes Drehmoment, die Abgasnachbehandlung erfolgt mit DOC und DPF.

## Technische Daten

### ■ Motordaten

Abgasnachbehandlung	DOC / DPF
Motorhersteller	Kohler
Motorleistung	55,4 kW
bei max. Drehzahl	2.600 U/min
Hubraum	2.842 cm <sup>3</sup>
Motorleistung	75 PS

### ■ Gewichte

Schaufelinhalt (Standardschaufel)	0,85 m <sup>3</sup>
Betriebsgewicht	4.200 - 5.000 kg
Nutzlast bei max. Reichweite	1.000 kg
Nutzlast bei max. Stapelhöhe	1.800 kg
Nutzlast max. (LSP 500 mm)	2.700 kg
Reißkraft / Losbrechkraft (max.)	44 kN

Hubkraft (max.)	28 kN
-----------------	-------

### ■ Füllmengen

Tankinhalt Kraftstoff	95 l
Tankinhalt Hydrauliköl	130 l

### ■ Antrieb

Differentialsperre	100 % Vorderachse
Fahrgeschwindigkeit Standard	0-20 km/h
Fahrgeschwindigkeit Option 1	0-30 km/h

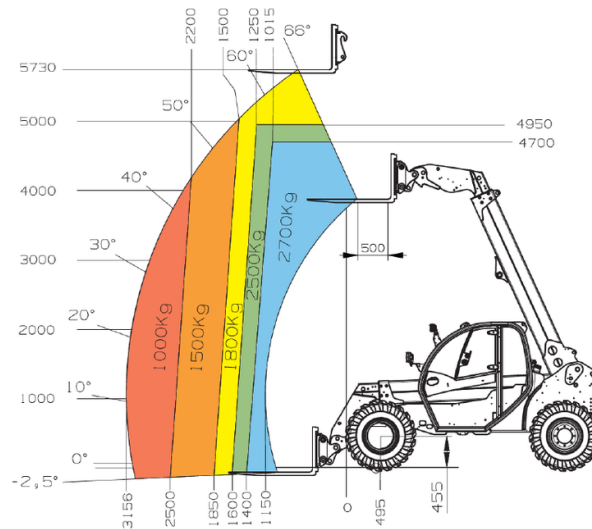
### ■ Hydraulikanlage

Arbeitshydraulik Fördermenge (max.)	89 l/min
Arbeitshydraulik Arbeitsdruck (max.)	260 bar

### ■ Lenkung

Lenkeinschlag max.	38 Grad
--------------------	---------

# Abmessungen



**LSP 500 mm**

A1	Gesamtlänge	4.400 mm
A2	Länge mit Schaufel	5.000 mm
B1	Gesamtbreite ohne Schaufel	1.960 mm
C1	Spur vorne/hinten	1.660 mm
D3	Gesamthöhe niedrige Kabine	1.980 mm
D4	Gesamthöhe hohe Kabine	2.100 mm
D5	Gesamthöhe mit Rundumkennleuchte niedrige Kabine	2.205 mm
D6	Gesamthöhe mit Rundumkennleuchte hohe Kabine	2.325 mm
E1	Kabinebreite	825 mm
F1	Radstand mittig	2.650 mm
G1	Bodenfreiheit unter Achse und Getriebe, Wassertiefe	300 mm
H1	Abstand Mitte Hinterrad zum Heck	730 mm
J1	Einkippwinkel	45 °
J2	Auskippwinkel	22 °
K1	Überladehöhe / eingefahren	3.730 mm
K2	Überladehöhe / ausgefahren	5.600 mm
L1	Ausschütthöhe / eingefahren	3.450 mm
L2	Ausschütthöhe / ausgefahren	5.280 mm
M1	Schüttweite / ausgefahren	680 mm
P1	Abstand Mitte Vorderrad zur Schaufelvorderkante	1.030 mm
P2	Abstand Mitte Vorderrad-Lagerung Schnellwechselrahmen	1.030 mm
Q2	Schaufeldrehpunkt / ausgefahren	6.080 mm
R1	Wenderadius Außenkante Räder	3.670 mm
R2	Wenderadius Außenkante Schaufel	4.500 mm
S1	Einstiegshöhe Kabinenboden	360 mm